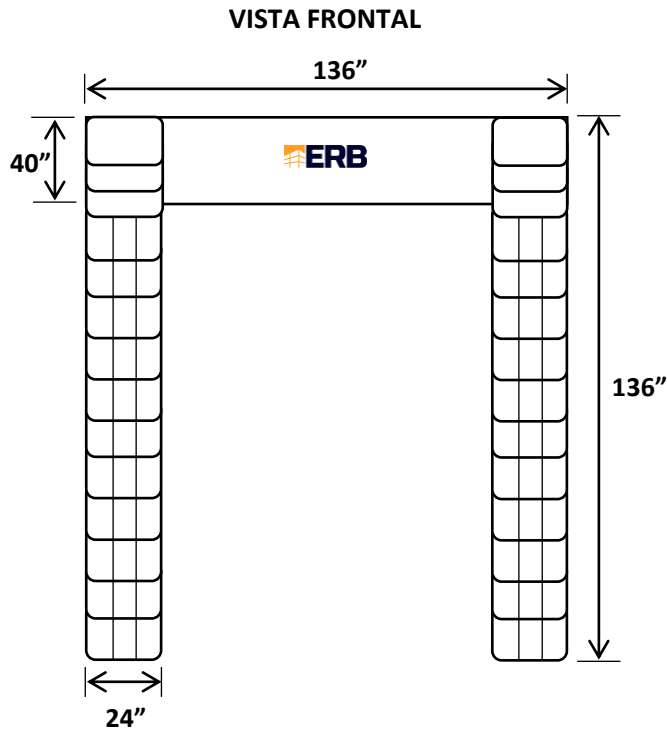
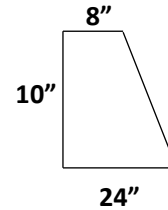


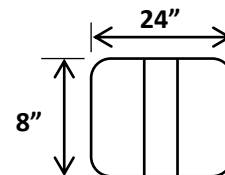
Sello de andén modelo ESPECIAL



MEDIDAS DE PIERNA



MEDIDAS DE SOLAPAS



- Sello diseñado para claro de 10' x 11'-4", rampa de fosa y anden sin pendiente
- Sello completamente fabricado con lona negra de 40 oz.
- Piernas diseñadas con una lámina galvanizada calibre 14 para sujetar en pared.
- Piernas rellenas de poliuretano de densidad suave.
- Solapas instaladas a lo largo de las piernas para disminuir su desgaste.
- Herrajes para instalación fabricados en lámina galvanizada calibre 14.